

HIGH POWER MINI电池

紧凑的设计

- 紧密/坚固的外壳
- 防摔橡胶包角

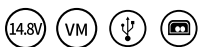


230°高温组件

- 1 x USB-A输出
- 4 x D-TAP 输出
- 金属V型块



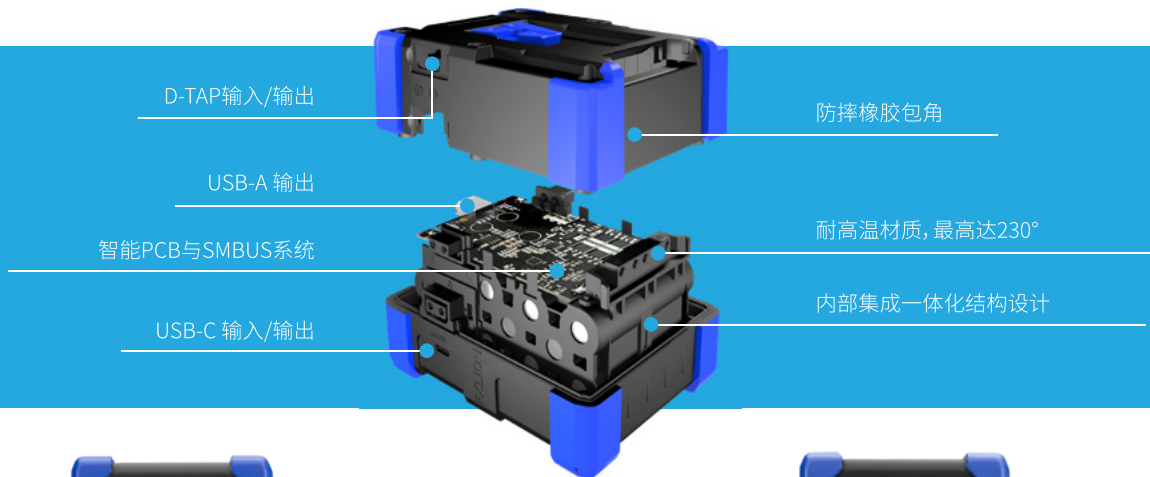
四级电量显示



高功率miniV型电池

- 超高能量密度比，采用了高倍率电芯，可大电流工作；
- 更安全紧凑的结构，带橡胶包角，可适应工作中的跌落不损伤外壳；
- 4个D-TAP输出，既可为摄像机供电，又可以为高功率LED灯供电；
- USB-A输出和USB-C输入/输出，即可以给手机笔记本等电子设备供电，又可以给使用USB的影视设备供电；
- 锂离子可充电电池，无记忆效应，四级电量显示；
- 内有智能控制电路，温度保护、过充过放保护、过电流保护等多重保护；
- 智能保护板内置通讯功能，可在有通讯功能的摄像机上显示电池的电压、电池容量、使用剩余时间、电流等信息；
- V型电池铜针正负极组件采用特殊高温材料，耐温230°C，解决了大电流放电的高温损坏组件的问题；
- 工作温度：-20~55°C；
- D-TAP、USB-A、USB-C带防尘帽设计；
- V型电池采用了蓝色的金属V型块，更坚固耐磨；
- 可用专业充电器或者USB-C充电器充电。

HIGH POWER MINI电池



BP-M160/AN-M160

容量: 14.8V 10.8Ah 159Wh
 电池输出: 14.8V/15A(Max)
 D-Tap X4 输出: 14.8V X 4/10A (Max)
 USB-A输出: 5V/2A, 9V/2A, 12V/1.5A
 USB-C输入/输出:
 5V/3A, 9V/3A, 12V/3A, 15V/3A, 20V/3A, PD快充协议
 尺寸/重量:
 BP-M160: 128.5mm(L) X 99mm (W) X 81mm (H) /1170g
 AN-M160: 128.5mm (L) X 99mm (W) X 92mm (H) / 1173g



BP-M210/AN-M210

容量: 14.8V 13.8Ah 205Wh
 电池输出: 14.8V/15A(Max)
 D-Tap X 4 输出: 14.8V X 4/10A (Max)
 USB-A输出: 5V/2A, 9V/2A, 12V/1.5A
 USB-C输入/输出:
 5V/3A, 9V/3A, 12V/3A, 15V/3A, 20V/3A, PD快充协议
 尺寸/重量:
 BP-M210:128.5mm(L) X 99mm (W) X 81mm (H) /1180g
 AN-M210: 128.5mm(L) X 99mm (W) X 92mm (H)/ 1190g



BP-M300/AN-M300

容量: 14.8V 20.4Ah 300Wh
 电池输出: 14.8V/18A(Max)
 D-Tap X 4 输出: 14.8V X 4/10A (Max)
 USB-A输出: 5V/2A, 9V/2A, 12V/1.5A
 USB-C输入/输出:
 5V/3A, 9V/3A, 12V/3A, 15V/3A, 20V/3A, PD快充协议
 尺寸/重量:
 BP-M300: 128.5mm(L) X 99mm (W) X 95.5mm (H) /1626g
 AN-M300:128.5mm(L) X 99mm (W) X 106mm (H) /1633g

